

BUMPER

Zusatzautomat für Stufenmarkierung

Technische Dokumentation



Elektronik-Atelier Kallen
Steinackerweg 14
CH-3075 Rüfenacht/Switzerland

www.eatelier.ch
lab@eatelier.ch

Tel.: +41-31-832 1441
Fax: +41-31-832 1442

Übersicht

Der BUMPER ist ein Zusatzgerät zu einer Strich- Lückenautomatik, das ein zusätzliches Magnetventil steuert, mit dem in der Strukturmarkierung auf dem markierten Strich Stufen aufgebracht werden.

Hauptmerkmale

- Ansteuerung über Strich-Lückenautomatik, ohne Modifikation
- Stufenlänge fest eingestellt auf 5 cm
- Lückenlänge einstellbar von 1 .. 99cm in 1cm-Schritten
- Schalter zum Aktivieren / Deaktivieren der Stufenautomatik
- Funktion zum kurzen Auslösen des Magnetventils (0.5s)
- Ansteuerung von 1 Magnetventil (12V / 1.5A)
- Betriebsspannung: 12V

Bedienteil

Abbildung 1:
Bedienteil



Auf dem Bedienteil sind die Schalter angebracht für:

- Lückenlänge
- Ein/Aus - Impuls
- Betriebsanzeige

Ausführung: Alu-Druckguss, pulverbeschichtet RAL 7001 silbergrau
Schutzart: IP64
Abmessungen: 115 x 65 x 35 mm
Montage: 2 Befestigungslöcher am Flansch. Gehäuse muss nicht geöffnet werden.

Anschlusskabel

Der BUMPER wird mit einem 5-adrigen Anschlusskabel geliefert:

Ader	Funktion	Anschluss an
braun	Stromversorgung +12V, geschaltet	+12V, geschaltet
grün	Auslösen	Magnetventil Markierung
weiss	1cm-Wegimpulse	Impulsgeber
gelb	Magnetventil für Stufenauslösung	Magnetventil Stufe
blau	Masse	Masse

Funktion und Bedienung

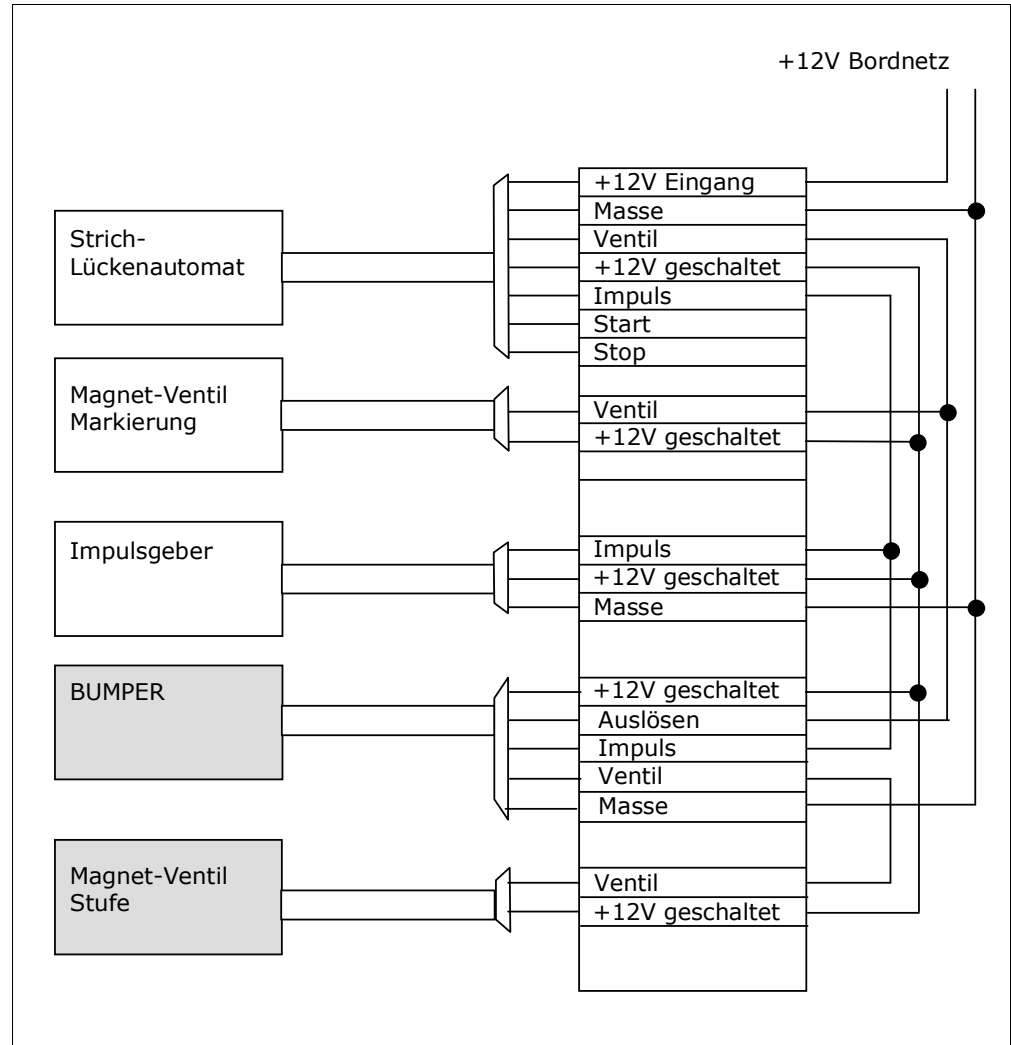
1. Kippschalter nach oben. Bereitschaftsanzeige leuchtet auf.
2. Gewünschte Lückenlänge einstellen
3. Bei Beginn eines Strichs wird das Magnetventil für die Stufe ausgelöst und nach 5cm Wegstrecke wieder geschlossen. Nach der eingestellten Lückenlänge wird erneut das Stufenventil ausgelöst. Dieser Vorgang wiederholt sich bis zum Strichende.
4. Falls das Stufenventil bei Strichende noch offen ist, wird es unmittelbar geschlossen.
5. Die Auslösung der Stufen kann jederzeit ausgeschaltet werden, indem der Kippschalter in Mittelstellung gebracht wird.
6. Kippschalter nach unten: Stufenventil öffnet für ca. 0,5s.

Der BUMPER erhält seine Stromversorgung vom Strich- Lückenautomat und funktioniert demnach nur, wenn dieser eingeschaltet ist.

Anschlussschema

Die untenstehende Zeichnung zeigt, wie der BUMPER mit den bestehenden Komponenten der Strich- Lückenautomatik zusammengeschaltet wird.

*Abbildung 2:
Anschluss der
Komponenten*



Bestellinformationen

Art. Nr.	Bezeichnung	Preis
5005	Strimac BUMPER, Stufenenautomat für den Einsatz mit bestehendem Strich-Lückenautomat.	CHF 250.00

Bestellungen und Anfragen sind zu richten an:

Elektronik-Atelier Kallen

Steinackerweg 14

CH-3075 Rüfenacht/Switzerland

www.eatelier.ch

Tel.: +41-31-832 1441

Fax: +41-31-832 1442

Email: lab@eatelier.ch